

Schalltechnisches Verhalten von Montagetreppen

Ein neuer Treppenprüfstand für Prüfung, Forschung und Entwicklung

Thomas Möck, STEP GmbH, Winnenden
Heinz-Martin Fischer, Fachhochschule Stuttgart – Hochschule für Technik
Roland Kurz, Kurz und Fischer GmbH, Winnenden
Heinz Lammers – Treppenmeister GmbH, Jettingen

1 Einleitung und Problematik

Der Trittschallschutz von leichten Montagetreppen wird am Bau von den Nutzern häufig als mangelhaft bezeichnet [1]. Da es bisher aber bezüglich solcher Treppenkonstruktionen nur wenig Planungshinweise gibt, ist diese Tatsache eigentlich nicht weiter verwunderlich.

Für Massivtreppen werden in Beiblatt 1 zu DIN 4109 Angaben zu Konstruktionen gemacht, mit denen der vorgesehene Schallschutz erreicht werden kann.

Im Gegensatz dazu sieht die Planung von leichten Montagetreppen momentan so aus, dass lediglich Ergebnisse von Baumesungen zu Planungszwecken herangezogen werden können. Wie man sich jedoch leicht vorstellen kann, sind hier aber meistens sehr viele Unwägbarkeiten in Zusammenhang mit den vorgefundenen Randbedingungen vorhanden. So liefert der gleiche Treppengrundriss bei Einbau an der gleichen Trennwand noch lange nicht das gleiche Ergebnis. Was ist also zu tun?

Da diese Frage auch schon bei diversen anderen Bauteilen (Wände, Decken, Türen, Fenster, usw.) gestellt wurde, kommt man relativ rasch auf die Idee, für Treppen ein ähnliches Verfahren anzuwenden, wie es für die angesprochenen Bauteile verwendet wird: die Messung der gesamten Treppenkonstruktion in einem geeigneten Prüfstand.

In DIN EN 20 140-1 sind zwar Prüfstände für die verschiedensten Bauteile vorgegeben, ein speziell für den Einbau von Treppenkonstruktionen geeigneter ist allerdings nicht dabei. Dabei gibt es aber durchaus bereits Messergebnisse von Treppenkonstruktionen (meistens Massivtreppen) aus dem Labor. Dazu werden Treppenläufe und –podeste an eine im Wandprüfstand (!) eingebaute Trennwand angeschlossen, um so die tatsächliche Einbausituation möglichst genau nachzubilden. Oft werden hier auch nur Teile der Treppenläufe oder nur Treppenpodeste ohne Treppenlauf eingebaut. Wie sich die Treppe als Ganzes verhält, mag für Massivtreppen nach Aufbringen von entsprechenden Auflasten von relativ geringer Bedeutung sein, für leichte Treppenkonstruktionen ist jedoch das Gesamtsystem Treppe in seiner Anregung und Übertragung derartig komplex, dass mittels solcher Behelfsaufbauten so gut wie keine genauen Angaben über den zu erwartenden Schallschutz gemacht werden können.

Um diese Problematik in den Griff zu bekommen gibt es eigentlich nur eine vernünftige Lösung:

Ein Treppenprüfstand!

2 Anforderungen

So einfach diese Aussage gemacht ist, so schwierig ist es aber auch, eine entsprechende Lösung zu finden, um die vorhandenen Probleme zufriedenstellend zu lösen. Denn ein solcher Treppenprüfstand sollte natürlich die Möglichkeit bieten, verschiedenste Treppengrundrisse an den verschiedensten Trennwandkonstruktionen zu prüfen.

Da es, wie bereits erwähnt wurde, bis jetzt keinen geeigneten Prüfstand gibt, um Treppenkonstruktionen in realitätsnaher Einbausituation messtechnisch zu beurteilen, können die Anforderungen, die an einen solchen Prüfstand zu stellen sind, auch nur an die bisherige Normung angelehnt werden. In vielen Detailfragen müssen neue Lösungen entwickelt werden, um möglichst vielfältige Treppenauf- und -einbausituationen möglich zu machen.

Wichtigster Punkt ist die Ausführung der Treppenraumtrennwand. Zum einen kann hier unterteilt werden in Massiv- und Leichtbauweise, hier ist dann wieder eine Unterteilung in einschalige und zweischalige Konstruktionen möglich.

Ein weiterer wichtiger Punkt ist die Messrichtung. Denn auch in der Realität wird nicht nur der Trittschallschutz in horizontaler, sondern immer wieder auch der in diagonaler Richtung bemängelt. Auch diese Situationen sollten prüfbar sein.

Der letzte Punkt ist der Treppengrundriss. Hier sind z.B. geradläufige, einviertel- und zweiviertelgewendelte Grundrisse denkbar. Und nach Möglichkeit sollten auch noch die Spindeltreppen nicht vergessen werden.

Zusammenfassend sind an einen zukünftigen Treppenprüfstand folgende Anforderungen zu stellen:

- Treppen sollen sowohl im Massivbau als auch im Leichtbau (Holzständerbau) geprüft werden können.
- Einschalige und zweischalige Treppenraumwände sollen geprüft werden können.
- Sowohl horizontale als auch diagonale (bzw. bei Spindeltreppen vertikale) Messrichtung soll möglich sein.
- Möglichst viele verschiedene Treppengrundrisse und –arten sollen eingebaut werden können.
- Des weiteren sollen alle in DIN EN 20 140 gemachten Angaben (z.B. in Bezug auf die Nachhallzeit und das Volumen in Sende- und Empfangsraum), soweit sie auf die geplante Situation übertragbar sind, eingehalten werden.

3 Treppenprüfstand

Bild 1 zeigt einen Schnitt durch den momentan im Bau befindlichen Treppenprüfstand, mit dem alle vorher genannten Anforderungen erfüllt werden können.

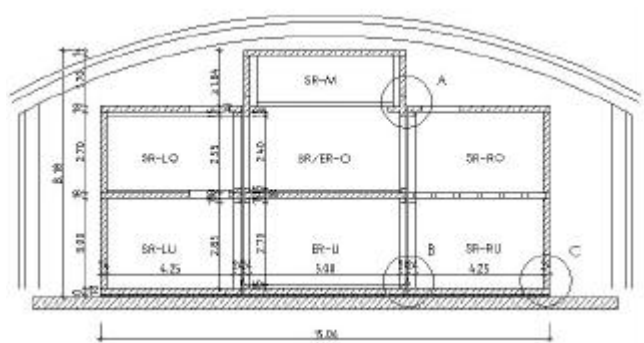


Bild 1: Schnitt durch den Prüfstand

Die Prüfräume sind in drei vollständig voneinander getrennte Raumachsen unterteilt.

In der mittleren Raumachse befinden sich die Empfangsräume. Hier können auch Spindeltreppen, sowohl auf einer Holzbalkendecke (2. OG) als auch auf einer Stahlbetondecke (1.OG) aufgelagert und im darunter liegenden oder benachbarten Raum gemessen werden.

In der linken Raumachse kann die massive Einbausituation mit Stahlbetondecke und ein- oder zweischaliger massiver Trennwand geprüft werden.

In der rechten Raumachse wird die Einbausituation mit Holzbalkendecke und ein- oder zweischaliger Holzständerwand nachgebildet.

Durch die mehrgeschossige Bauweise sind sowohl horizontale als auch diagonale Messungen möglich. Da die Prüfstandsräume getrennte Bodenplatten besitzen, die jeweils auf entsprechend dimensionierten elastischen Lagermatten aufgestellt sind, können auch in der unteren Ebene der Prüfräume Messungen an hochschalldämmenden Konstruktionen durchgeführt werden, ohne durch eine erhöhte Schallnebenwegsübertragung negativ beeinflusst werden zu können.

Mit den vorhandenen Treppenlöcher können geradläufige, einviertel- und zwei viertel gewendelte Treppen eingebaut und geprüft werden. Die Möglichkeiten für den Einbau von Spindeltreppen wurden bereits genannt.

4 Möglichkeiten

Ein derart konzipierter Treppenprüfstand bietet nach seiner Fertigstellung sehr vielfältige Möglichkeiten zu seiner Verwendung.

Als erstes dürfte hier die reproduzierbare Überprüfung von verschiedenen Treppen in verschiedenen Einbausituationen zu nennen sein. Erst mit Hilfe des Treppenprüfstandes ist es möglich, reproduzierbare **und** realitätsnahe Messergebnisse zu erzielen. Und nur so kann in Zukunft ausreichende Planungssicherheit für die bisher in dieser Hinsicht arg vernachlässigten leichten Montagetreppen gewährleistet werden.

Auch eine detaillierte Untersuchung der Anrege- und Übertragungs- und Abstrahlungsvorgänge bei leichten Treppenkonstruktionen wird erst jetzt möglich sein. Erste Untersuchungen wurden in dieser Richtung bereits gemacht [2], [3], [4], in der nächsten Zeit sollen diese Anstrengungen noch weiter intensiviert werden.

Der Treppenprüfstand wird also hauptsächlich für Routineprüfungen und Produktentwicklung als auch für Forschung und Entwicklung an leichten Montagetreppen eingesetzt werden.

5 Zusammenfassung

Die aktuelle Situation im Hinblick auf leichte Montagetreppen ist sowohl für Nutzer als auch für Hersteller als äußerst unbefriedigend zu bezeichnen. Doch leider gibt die aktuelle Normung keine Lösungen oder Hinweise (weder hinsichtlich der Planung noch der messtechnischen Überprüfung und Beurteilung) für diese Probleme an. Ein wirkungsvoller Ausweg ist ein Treppenprüfstand, der die Möglichkeit bietet, die vielfältigsten Einbausituationen von Treppen nachzubilden und realitätsnah zu überprüfen.

Mit dem vorgestellten Prüfstand lassen sich massive und leichte Bausituationen in ein- und zweischaliger Ausführung nachbauen. Dabei werden durch immer bekannte Randbedingungen reproduzierte Ergebnisse gewonnen.

Aus diesem Grund eignet sich der Prüfstand sowohl für zukünftige Routineprüfungen von verschiedenen Treppenkonstruktionen als auch zur Forschung und Entwicklung und macht damit einen großen Schritt in Richtung der schalltechnisch optimierten leichten Montagetreppe möglich, mit der sowohl Hersteller als auch Nutzer vollständig zufrieden sind.

6 Literatur

- [1] Kurz, Roland; Schnelle, Frank: "Schallschutz von Montagetreppen", Fortschritte der Akustik. DAGA 2000, Oldenburg
- [2] Petzold, Evi: "Trittschallanregung von Treppen", Diplomarbeit, Studiengang Bauphysik Fachhochschule Stuttgart – Hochschule für Technik, 2001
- [3] Scheck, Jochen: "Grundlagen zur Trittschallübertragung von Leichtbautreppen", Diplomarbeit, Studiengang Bauphysik Fachhochschule Stuttgart – Hochschule für Technik, 2001
- [4] Scheck, Jochen: "Anregevorgänge bei Treppenkonstruktionen", Fortschritte der Akustik, DAGA 2001, Hamburg